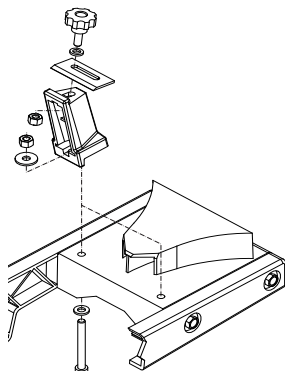
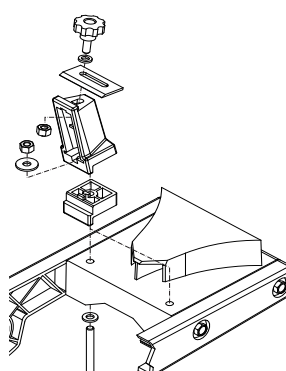
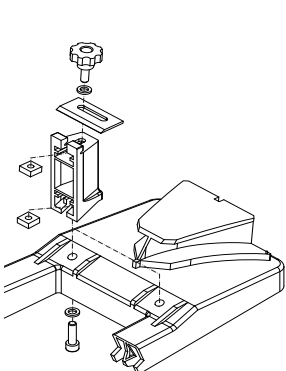
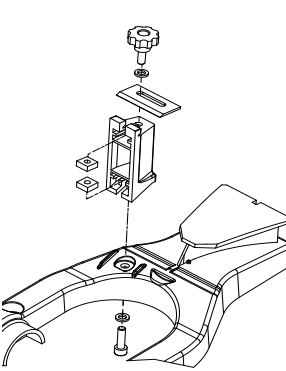
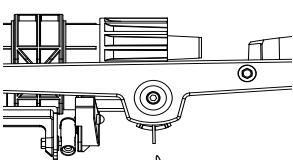
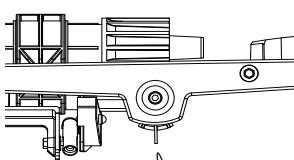
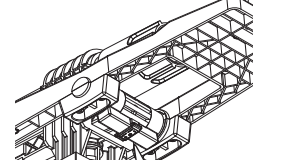
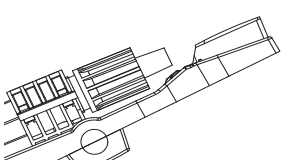




- Never service or adjust the gun while in operation.
 - Niemals Arbeiten oder Einstellungen am Regner in Betrieb ausführen.
 - Non eseguire operazioni o regolazioni sull'apparecchio in funzione.

- Ne pas faire des interventions ou réglages sur le canon en marche.
 - Nunca efectuar trabajos o reglajes sobre el cañon en marcha.
 - Nunca efetue manutenção ou ajustes com o canhão em funcionamento.

	Model Twin 101 - 140 / Plus	Model Twin 160 - 202 / Plus	Model Twin 160 - 202 / Pro Vector Control	Model Twin Max
Installation				
Speed / Frequency Selector	 - SPEED +  - SPEED +	 - SPEED +	 - SPEED +	

Adjustment of Jet-Breaker Blade

Adjustment. The jet-breaker is individually adjustable. To start with, set the blade so it intersects the water stream for approx. 20% of the mounted nozzle diameter (e.g. nozzle \varnothing 20 mm [1.0"] - blade reaches 4 mm [0.2"] into the water stream). Fine tune, if required. The intermittence frequency can be adjusted with the speed / frequency selector.

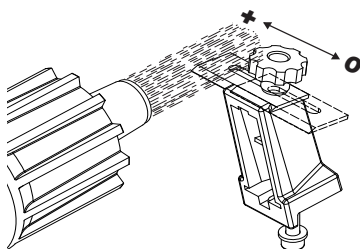
Grundeinstellung. Der Störer ist individuell einstellbar. Die Klinge so einstellen, dass sie um ca. 20% des Düsendurchmessers der montierten Düse in den Strahl eintaucht. (z.B. Düse \varnothing 20 mm - Klinge taucht 4 mm in den Wasserstrahl ein). Feinabstimmen falls erforderlich. Das Intervall der Frequenz kann mit dem Hebel der Geschwindigkeitseinstellung reguliert werden.

Regolazione di base. Il rompigitto è regolabile individualmente. Inizialmente regolare la lama in modo che interferisca con il getto d'acqua per ca. il 20% del diametro del boccaglio montato (p.e. boccaglio \varnothing 20 mm - lama interferisce per 4 mm con il getto d'acqua). Affinare la regolazione se necessario. La frequenza di oscillazione è regolabile con il selettore di velocità.

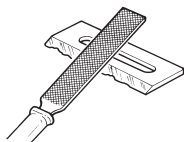
Réglage de base. Le brise-jet est réglable individuellement. Régler la lame pour la faire pénétrer dans le jet d'eau à une profondeur égale à 20% du diamètre de la buse montée. (p.e. buse \varnothing 20 mm - lame intervient dans le jet d'eau sur 4 mm). Affiner le réglage si nécessaire. La fréquence peut être sélectionnée par déplacement du levier de sélection vitesse.

Regulación de base. El quebra chorro es regulable individualmente. Ajustar la hoja para que penetre el chorro de aprox. 20% del diámetro de la boquilla montada. (p.e. boquilla \varnothing 20 mm - hoja adelantada 4 mm en el chorro). Refinar el reglaje si necesario. Se regula la frecuencia con la planca de selección velocidad.

Ajuste do quebra-jato. O quebra-jato é individualmente ajustável. Inicialmente, ajuste a lâmina de modo que a mesma intercepte o jato de água em aproximadamente 20% do diâmetro do bocal instalado. (por exemplo, para um bocal de 20 mm de diâmetro, a lâmina deverá inserir-se 4 mm através do jato de água). Realize um ajuste fino, se necessário. A frequência da oscilação é regulável através do seletor de velocidade.



Service



Service. In case of damage due to stones, with a fine file smoothen the edge of the blade or replace it with a new one.

Service. Bei Beschädigung der Störklinge durch Steine, die Kante mit einer feinen Feile glätten oder durch eine neue Klinge ersetzen.

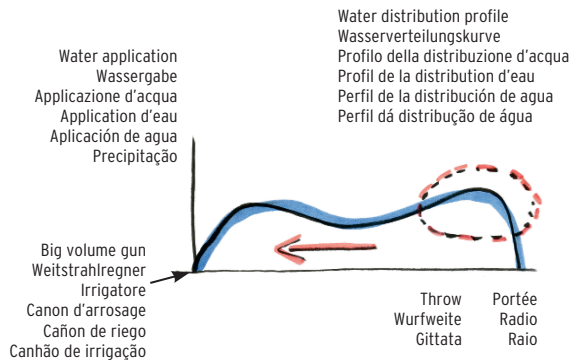
Servizio. In caso di danneggiamento da sassi lisciare con una lima fine la lama oppure sostituirla con una nuova.

Service. En cas d'endommagement de la lame par des cailloux, la lisser avec une lime fine ou la remplacer.

Servicio. Si la hoja es dañada por piedras, lisar con una lima fina o sustituirla.

Manutenção. Em caso de danos causados por pedras, utilize uma lima fina para suavizar a extremidade da lâmina ou substitua a mesma por uma nova.

Principle of operation



Principle of operation. The basic effect of the Dynamic Jet-Breaker is to transfer water from the outer end of the water stream towards the big volume gun.

Arbeitsprinzip. Der grundlegende Effekt des dynamischen Strahlstörers besteht in der Rückverteilung des Wassers vom äusseren Ende des Wasserstrahles hin zum Weitstrahlregner.

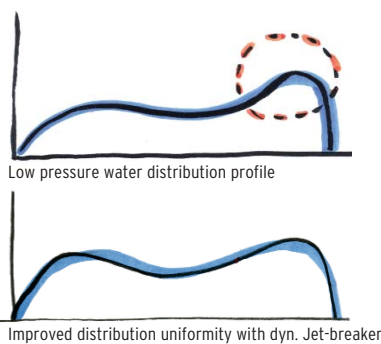
Principio di funzionamento. L'effetto principale dello spartiacqua dinamico consiste nello spostamento d'acqua dall'estremità del getto d'acqua verso la base dell'irrigatore a lunga gittata.

Principe de fonctionnement. L'utilité principale du brise-jet dynamique consiste en un déplacement de l'eau depuis l'extrémité du jet d'eau vers le canon d'arrosage.

Principio de funcionamiento. La utilidad principal del quebra-chorro dinámico consiste en mover el agua desde la extremidad del chorro hacia el cañon de riego.

Princípio de funcionamento. A utilidade principal do quebra-jato dinâmico é direcionar a água da extremidade do jato até ao canhão de irrigação.

Low pressure operation



Low Pressure Operation. Allows for improved water distribution uniformity at lower pressure operation.

Anwendungen bei Niederdruck. Ermöglicht bei Niederdrückenwendung, die Gleichmässigkeit der Wasserverteilung, zu verbessern.

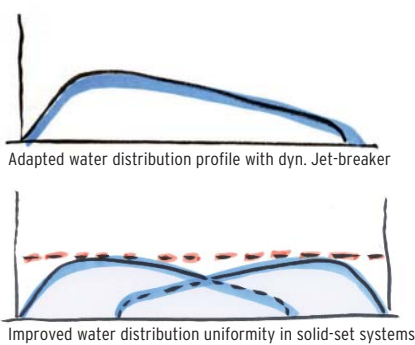
Funzionamento a bassa pressione. Permette di migliorare l'uniformità della distribuzione d'acqua in presenza di basse pressioni di lavoro.

Utilisation en basse pression. Permet d'améliorer l'uniformité de la distribution d'eau en présence de basses pressions de travail

Empleo en operación de baja presión. Permite mejorar la uniformidad de la distribución del agua en riego de baja presión.

Operação em baixa pressão. Permite melhorar a uniformidade de distribuição da água em baixas pressões de trabalho.

Solid-set operation



Solid-Set Operation. Allows to adapt the water distribution to the requirements of solid-set irrigation systems.

Ortsfeste Anlagen. Ermöglicht bei Anwendung in ortsfesten Beregnungsanlagen, die Wasserverteilung entsprechend den Bedürfnissen anzupassen.

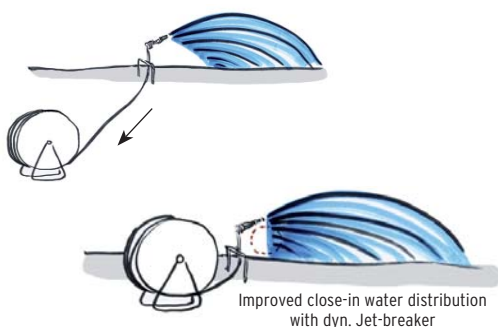
Impianto fisso. Permette di adattare il profilo della distribuzione d'acqua alle esigenze dell'impianto d'irrigazione fisso.

Utilisation en installation fixe. Permet d'adapter le profil de la distribution d'eau aux exigences particulières de l'installation fixe.

Empleo en sistema de riego estacionario. Permite adaptar el perfil de la distribución del agua a las exigencias del sistema de riego estacionario.

Sistema fixo. Permite adaptar a distribuição da água para as necessidades de sistemas fixos de irrigação.

Close-in distribution



Close-in Distribution. Allows to improve the close-in irrigation, once the gun cart has reached the hose reel machine.

Nahberegnung. Ermöglicht die Nahberegnung, bei Beregnungsmaschinen mit voll eingezogenem Regnerwagen, zu verbessern.

Irrigazione ravvicinata. Permette di migliorare l'irrigazione ravvicinata una volta che il carrello è rientrato completamente verso la macchina semovente.

Utilisation en fin de cycle d'irrigation. Permet d'améliorer l'arrosage en fin de cycle d'irrigation quand le chariot porte-canon est complètement revenu vers l'enrouleur.

Empleo al final del ciclo de riego. Permite mejorar el riego al final del ciclo de riego cuando el sistema viajero autopropulsado ya recogió completamente el carro.

Final do ciclo de irrigação por sistema autopropelido. Permite melhorar a irrigação ao final do ciclo quando o carretel enrolador recolheu completamente a mangueira.