



**MANUAL**  
**DE UTILIZAÇÃO DO**  
**TIMER DE IRRIGAÇÃO**  
**NTI 6-AC**



## ATENÇÃO:

A FASCITEC RESERVA-SE AO DIREITO DE EFETUAR AS ALTERAÇÕES QUE ACHAR NECESSÁRIAS, PARA MELHORIA DE SEUS PRODUTOS, SEM PRÉVIO AVISO.

Antes de instalar, operar ou reparar o equipamento a que se refere este manual, leia atentamente as instruções para uso com segurança do equipamento. Estas instruções representam bons princípios de engenharia e são aplicáveis a equipamentos de controle.

**PROTEÇÃO DE SOBRECORRENTE:** Recomenda-se que a alimentação em corrente alternada fornecida ao instrumento seja protegida por fusíveis ou disjuntores para corrente nominal não superiores a 2 (dois) ampères.

**LIGAÇÃO:** A ligação deve ser feita de acordo com os dados de instalação fornecidos. Os terminais não identificados não devem ser usados. Os condutores devem ser compatíveis com os valores de tensão e corrente do equipamento.

**ALARMES:** Em aplicações onde falhas no equipamento podem causar danos à maquinaria, materiais, pessoas, etc., recomenda-se o uso de uma unidade adicional em separado para dar indicação de alarme ou interromper o processo ou ambos, conforme seja mais apropriado.

**ATERRAMENTO:** O terminal de "terra" deve ser firmemente aterrado por condutores apropriados às correntes nominais do equipamento.

**FALHA EM SENSOR:** Na eventualidade de uma falha no sensor (quebra, interrupção da fiação, perda de características, etc.) o equipamento poderá indicar valores não corretos podendo ou não indicar a falha do circuito de entrada.

**ATMOSFERA PERIGOSA:** Este equipamento não é adequado para uso em áreas sujeitas a atmosferas perigosas.

**DEFEITOS:** Qualquer tentativa de reparo no equipamento enquanto este estiver instalado, poderá ser perigosa ao pessoal e ao equipamento. As unidades suspeitas de falha devem ser removidas para uma oficina apropriadamente equipada para testes.

**GARANTIA:** A FASCITEC garante em termos de manutenção de fábrica este equipamento contra defeitos reais de fabricação pelo prazo de doze meses a contar da emissão da Nota Fiscal. Em caso de falha dentro do período de garantia, o equipamento deve ser enviado à Fascitec com todas as despesas de envio e recebimento pagas pelo Cliente. Modificações introduzidas sem autorização por escrito da Fascitec suspenderá automaticamente a garantia. A Fascitec não arcará com quaisquer custos referentes a reparos ou substituições em virtude de falhas provocadas por agentes externos ao equipamento, pelo uso indevido do mesmo, bem como resultantes de caso fortuito ou força maior.

**DÚVIDAS:** Para a solução de quaisquer dúvidas sobre instalação, operação ou manutenção de seu equipamento, contate-nos ou a nosso representante mais próximo.

## APRESENTAÇÃO

O NTI-6ac é um timer microprocessado utilizado em controle de irrigação, com larga faixa de aplicação. Por ser um instrumento microprocessado, se adapta à maioria dos processos de controle, bastando para isto, o ajuste dos parâmetros de controle adequadamente, via display/teclado no frontal do instrumento.

Apresenta-se em caixa plástica nas dimensões 135 x 140 x 70 mm (com os prensa cabos) para fixação em fundo de painel ou parede, com entrada e saída de fios pela parte inferior através de prensa-cabos, ocupando pequeno espaço e facilitando sua instalação e manutenção.

Possui saídas a Rele, tornando-se bastante preciso e assegurando ao usuário final uma regulação de processo com um ótimo desempenho.

-X-X-X-X-X-

## INTERFACEAMENTO ENTRE SAÍDAS DIGITAIS DO NTI-6 ac E OUTROS DISPOSITIVOS.

As saídas de alarme/controle a reles deverão possuir supressor de ruídos em paralelo com as cargas, para evitar picos de tensão quando as cargas são comutadas, conforme diagrama abaixo:



As cargas não deverão ultrapassar as especificações citadas nas características elétricas do instrumento.

Entrada de sensores:

1 - Entrada - Fios de no mínimo 0,5 mm<sup>2</sup>.

-X-X-X-X-

## INSTALAÇÃO DO INSTRUMENTO

O instrumento é de fixação em fundo de painel ou parede, através de parafusos ou em frente de painel com fixação por cinta.

O Painel deverá possuir proteção contra pó e, em caso de painéis com temperatura interna acima de 40°C e/ou umidade relativa acima de 90%, recomenda-se o uso de unidades de ventilação ou resfriamento para que os parâmetros descritos não ultrapassem os limites especificados.

Abaixo recomendamos o procedimento para instalação elétrica do instrumento:





A alimentação do instrumento deverá ser compatível com o valor especificado no Código de Especificação, e estar dentro dos limites citados nas especificações elétricas.



## OPERAÇÃO DO CONTROLADOR

A entrada e visualização de dados é feita pelo frontal do instrumento, através de quatro teclas e um display de Cristal Líquido com 2 linhas de dezesseis caracteres cada. Abaixo apresentamos a descrição do painel frontal do instrumento.



<p>Tecla de “F” “Seleção de Parâmetros. Esta tecla possibilita o acesso aos parâmetros de leitura/setamento, conforme o item Descrição dos Parâmetros do Instrumento.</p>	
<p>Tecla “S”. Seleção de. Tecla de seleção de fatores do parâmetro selecionado. Quando o parâmetro tem mais de um fator a ser programado, faz-se seleção através desta tecla. O subparâmetro selecionado piscará.</p>	
<p>Tecla de incremento de valor dos parâmetros e desativação da parada de emergência. Incrementa o valor do parâmetro que está sendo visualizado no display quando permitido. Na tela principal, se o controlador estiver com a parada de emergência ativa, desativa o modo de parada de emergência.</p>	
<p>Tecla de decremento de valor dos parâmetros e parada de emergência. Decrementa o valor do parâmetro que está sendo visualizado no display quando permitido. Na tela principal, se pressionada a tecla de decremento, ativa a parada de emergência (SAÍDAS DESLIGDAS). Se pressionada por mais de 6 segundos, limpa a fila.</p>	
<p>Linha superior do Display de Cristal Líquido Nesta linha se visualiza: 1- O valor do parâmetro selecionado pela tecla F.</p>	<p>Linha inferior do Display de Cristal Líquido Neste display se visualiza: 1- O mnemônico (nome) do parâmetro selecionado. 2- Mensagens do controlador.</p>

## DESCRIÇÃO DOS PARÂMETROS DO INSTRUMENTO

Parâmetros de controle que estão acessíveis ao operador, e que antes da colocação em operação do aparelho, deve-se proceder à sua programação, para evitar danos no processo onde será instalado.

É recomendável que se faça o RESET do aparelho antes da primeira programação (página 9).

<p><b>TELA INICIAL:</b> Mensagem inicial ao ligar. Enquanto esta tela é apresentada, as saídas recebem pulsos de desligamento para garantir que todos os solenóides e contatores estejam desligados.</p>	<div style="border: 1px solid black; padding: 2px;"> <b>TIMER NTI-6</b>  <a href="http://www.facel.ind.br">www.facel.ind.br</a> </div>
<p><b>Relógio / Fila:</b> É a TELA PRINCIPAL. Mostra a hora, minuto e segundos na linha superior (1) e a fila de atendimento das saídas na linha inferior(2). O número ou letra que está piscando na linha inferior à esquerda é a saída que está acionada no momento e os outros indicam as saídas em espera. Assim que o tempo da saída ativa terminar, a fila é deslocada para a esquerda até que a última saída que esteja solicitando serviço seja atuada. Se chegar o horário de acionar uma saída que não está na fila, ela entra na fila à direita. Durante a irrigação, aparece na linha inferior, de 5 em 5 segundos, o tempo faltante para o desligamento da saída atual(3). Tempo em HH*MM*SS (horas, minutos e segundos). O “S” na linha superior à direita indica (6) que a entrada do sensor está ativa.</p>	<div style="border: 1px solid black; padding: 2px; text-align: center;">             12:15:30 TER              -X-X-X-              12:15:30 TER              123456              12:15:30 TER              00*10*36              12:15:30 TER              123456         </div>
<p>Quando a função Manual é usada e há fila de atendimento, a saída que está ativa no momento do início da operação manual é colocada em espera e mostrada no canto esquerdo da linha superior(6). Quando a operação manual terminar, a saída em espera é acionada até completar o seu tempo. A fila de atendimento das válvulas é salva na queda de energia. Se houver irrigação em andamento e a energia faltar, no retorno desta, a irrigação continuará de onde estava a menos que o horário limite de fim de irrigação seja alcançado. Se, no retorno da energia, não se desejar que a irrigação continue de onde parou, é necessário se zerar a fila através da tecla de decremento (pressionar para desligar as saídas e pressionar novamente por 6 segundos até que a fila seja zerada).</p>	<div style="border: 1px solid black; padding: 2px; text-align: center;">             -X-X-X-              12:15:30 TER  <b>Saídas Desligadas</b>              12:15:30 TER              123456              12:15:31 TER              -X-X-X-              2 12:15:30 TER S              456         </div>
<p>Digitando a tecla de Decremento, a mensagem “<b>Saídas Desligadas</b>” (4) é mostrada intermitentemente na linha inferior do display indicando que a irrigação foi pausada (saídas desligadas). Para continuar a irrigação, digite a tecla Incremento. Para limpar a fila de atendimento, pressione continuamente a tecla de Decremento até que a fila seja zerada(5).</p>	<div style="border: 1px solid black; padding: 2px; text-align: center;">             HORARIO DE PICO              00:05:33              FALHA NO RELOGIO              356         </div>
<p>A mensagem “<b>HORARIO DE PICO</b>” (7) é mostrada intermitentemente na linha superior do display quando a função de horário de pico estiver ativada e a hora atual do aparelho estiver dentro da faixa programada para esta função. Neste caso, o tempo pára de ser contado.</p>	<div style="border: 1px solid black; padding: 2px; text-align: center;">             12:15:30 TER              TPO MAX 18 HORAS         </div>
<p>A mensagem “<b>FALHA NO RELOGIO</b>” (8) é mostrada intermitentemente na linha superior do display se o funcionamento do chip do relógio não estiver correto. Neste caso, o tempo das irrigações pode ficar impreciso. O aparelho deve ser reparado.</p>	
<p>A mensagem “<b>TPO MAX 18 HORAS</b>” (9) é mostrada intermitentemente na linha inferior se o tempo ajustado para irrigação (incluindo o fator de compensação) ultrapassar 18 horas que é o tempo máximo aceito pelo NTI.</p>	

<p><b>OPERACÃO MANUAL:</b> Faz o acionamento manual da saída selecionada. Pressionando-se a tecla S até que <b>desl</b> fique piscando e pressionando-se a tecla de incremento ou de decremento, a válvula selecionada é acionada pelo tempo programado. Se, quando indicando <b>ativo</b> piscando, ao se pressionar a tecla de incremento ou de decremento, a saída será desacionada. A saída que estiver em operação será colocada em espera.</p>	<div style="border: 1px solid black; padding: 2px; margin-bottom: 2px;">V01 desl 0:00:20 MANUAL H:MM:SS</div> <div style="border: 1px solid black; padding: 2px;">V01 ativ 0:00:20 MANUAL H:MM:SS</div>
<p><b>VÁLVULA/PROGRAMA:</b> Indica/programa o modo de trabalho de cada saída independentemente. Pode ser modo “janela” ou “semanal”. Na linha superior, a indicação se esta saída está ativa (<b>ativ</b>) ou não ativa (<b>desl</b>). No modo JANELA se define o horário de início (<b>MIN=0:00</b>) e fim (<b>MAX=23:59</b>) da irrigação do dia, o ciclo (irriga a cada x tempo) e a duração de cada irrigação. A irrigação não passa das 23:59 do dia. No modo SEMANAL se programam até 3 irrigações por dia (3 horários de início). A duração da irrigação é a mesma para as 3 “partidas”.</p>	<div style="border: 1px solid black; padding: 2px; margin-bottom: 2px;">V01 janela desl VALVULA/PROGRAMA</div> <div style="border: 1px solid black; padding: 2px; margin-bottom: 2px;">V01 semanal desl VALVULA/PROGRAMA</div> <div style="border: 1px solid black; padding: 2px;">V01 semanal ativ VALVULA/PROGRAMA</div>
<p><b>DIAS P/ IRRIGACÃO:</b> Indica/programa os dias da semana que se quer habilitar a irrigação. DSTQQSS indica, da esquerda para a direita, Domingo, Segunda, Terça, Quarta, Quinta, Sexta e Sábado. Se, no lugar de uma letra houver um asterisco (*), neste dia não será feita irrigação nesta saída. Se houverem saídas que não serão usadas, os dias da semana destas saídas deverão estar desabilitados para que a motobomba não seja ligada sem que haja solenóides acionados.</p>	<div style="border: 1px solid black; padding: 2px; margin-bottom: 2px;">V01 dias DSTQQSS DIAS P/IRRIGACAO</div> <div style="border: 1px solid black; padding: 2px; margin-bottom: 2px;">V01 dias D*T*Q*S DIAS P/IRRIGACAO</div> <div style="border: 1px solid black; padding: 2px;">V01 dias ***** DIAS P/IRRIGACAO</div>
<p><b>HORA DE INICIO:</b> Indica/programa o horário de início/fim das irrigações. No modo JANELA, se programa o horário de início e fim das irrigações (1) em que os ciclos de irrigação irão ocorrer. Hora fim máximo=23:59. Ver DICAS E SOLUÇÕES para irrigações além das 24:00 horas do dia atual. No modo SEMANAL, três horários para início de até três irrigações (2e3). Quando não se desejar que algum dos 3 inícios (starts) não seja usado, deve-se programar a hora de início como <b>24:00</b> que a indicação será “<b>desl</b>” e então, este início não será executado.</p>	<div style="border: 1px solid black; padding: 2px; margin-bottom: 2px;">V01 08:00&gt;18:00 INICIO FIM</div> <div style="border: 1px solid black; padding: 2px; margin-bottom: 2px;">V01 inic1 08:00 HORA DE INICIO</div> <div style="border: 1px solid black; padding: 2px;">V01 inic3 desl HORA DE INICIO</div>
<p><b>DURACÃO:</b> Indica/programa o tempo de irrigação da saída selecionada tanto no modo JANELA como SEMANAL. O tempo real é ajustado automaticamente pelo uso da COMPENSAÇÃO (abaixo).</p>	<div style="border: 1px solid black; padding: 2px;">V01 1:15:00 DURACAO H:MM:SS</div>
<p><b>CICLOS:</b> No modo JANELA (1), é o tempo de repetição da irrigação ou seja, de quanto em quanto tempo a irrigação será feita. Por exemplo: se for 1:00 (1 hora), a irrigação será feita a cada 1 hora entre a hora de início e a hora de fim programada no parâmetro HORA DE INÍCIO acima. Não existe ciclo no modo SEMANAL (2).</p>	<div style="border: 1px solid black; padding: 2px; margin-bottom: 2px;">V01 a cada 01:00 CICLOS HH:MM</div> <div style="border: 1px solid black; padding: 2px;">V01 semanal CICLOS HH:MM</div>

**COVALVULAS:** Indica/programa a coválvula atrelada à saída selecionada.

A indicação "--" diz que não há coválvula atrelada à saída selecionada.

A coválvula é uma saída acionada em conjunto com a saída principal. A saída que for usada como coválvula perde a sua função. Por exemplo: Se for atrelada a coválvula 6 à saída 1, sempre que a saída 1 for acionada, a saída 6 também será. Neste caso, a programação para a saída 6 não será respeitada. Para tornar a função de coválvulas ativa, deve-se programar o parâmetro para **ativ** (ativo) (2) e esta programação só é feita quando a saída 1 está selecionada. Em **desl** a função de coválvulas é ignorada (3).

A função de coválvulas pode ser usada para se irrigar mais de uma área ao mesmo tempo ou para fertirrigação, etc... Uma mesma coválvula poderá estar atrelada a mais de uma saída (4).

V01 atua a V--  
COVALVULAS desl

V01 atua a V06  
COVALVULAS ativ

V01 atua a V06  
COVALVULAS desl

V02 atua a V06  
COVALVULAS ativ

### **COMPENSAÇÃO E LÓGICA DO SENSOR:**

**COMPENS:** O fator de compensação da duração da irrigação varia de 10% a 200%. Para 100%, os tempos não sofrem alteração. Se for programado 200%, os tempos serão duplicados e 10%, os tempos serão 10% dos programados. É usado para se aumentar ou diminuir automaticamente o tempo de irrigação nos dias secos/quentes ou úmidos e frios.

**ACTSENS:** Ação de funcionamento do sensor de inibição de irrigação. Se for N/A (normalmente aberto), o sensor estará ativo se o contato entre os bornes SENSOR estiverem curtocircuitados e o sensor estará ativo no modo N/F (normalmente fechado) se os contatos estiverem abertos.

100% N/A  
COMPENS ACTSENS

100% N/F  
COMPENS ACTSENS

120% N/A  
COMPENS ACTSENS

85% N/A  
COMPENS ACTSENS

**TEMPO ANTES:** Tempo para ativação da próxima saída na fila de atendimento, antes do desligamento da saída atual. É usado para evitar golpes na tubulação de água na troca de setores de irrigação.

ativ 20 SEG  
TEMPO ANTES

**HORÁRIO DE PICO:** Indica/programa o horário de início, o horário de fim e o status de ativado ou não. É usado para se pausar a irrigação (desligando a bomba e as saídas) no horário de pico da concessionária de energia elétrica. Ao fim do horário de pico programado, a irrigação é continuada

15:50>18:10 desl  
INI>FIM PICO OPR

17:50>19:10 ativ  
INI>FIM PICO OPR

**SENSOR:** Sensor para inibição da irrigação. Os números na linha inferior indicam a saída atrelada ao sensor. Se o sensor atrelado estiver ativo (S), a saída não entrará na fila de atendimento no horário programado. Se a saída já estiver na fila quando o sensor se tornar ativo, a irrigação será feita.

SSSNNS SEN  
123456 SOR

**STATUS:** Indica o estado atual das saídas e da entrada do Sensor. Indica se estão ligadas (número da saída) ou deligadas (\* no lugar do número da saída). A tela 1 indica todas as saídas e entrada existentes no NTI. A tela 2 é um exemplo se Bomba e saída 7 ligadas durante uma irrigação. Mais de uma saída pode estar energizada ao mesmo tempo: Coválvula ou Tempo Antes.

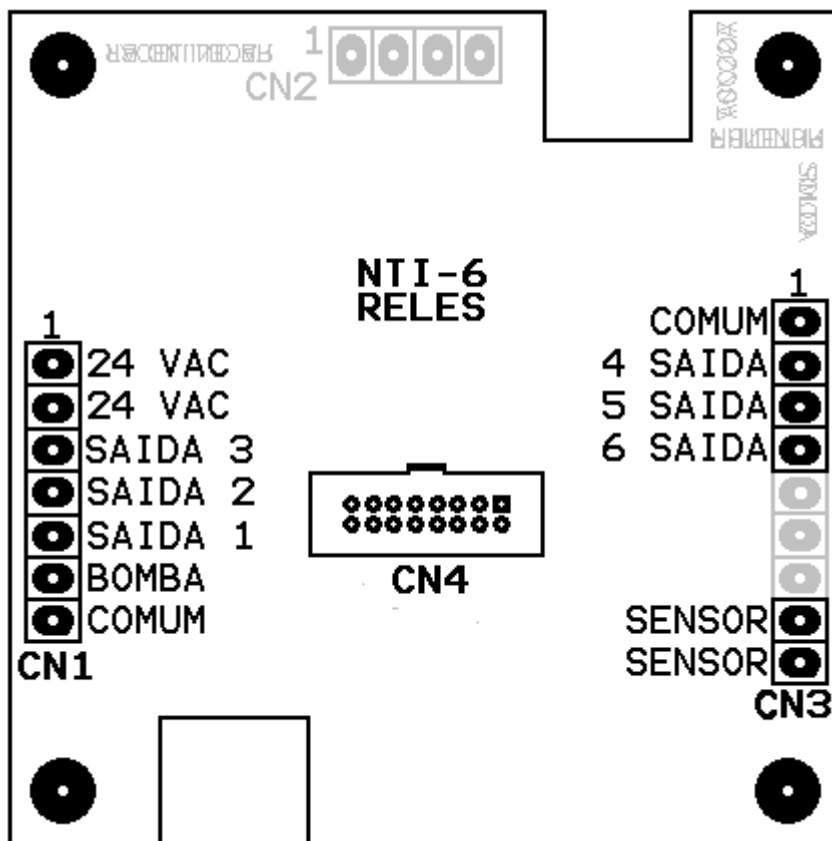
1 B123456 S  
saida STATUS ent

2 B\*\*\*\*\*6 \*  
saida STATUS ent

**VERSAO SOFTWARE:** Indica a versão do software residente no aparelho. Em caso de consulta sobre o aparelho, cite a versão do software para que o atendimento seja o mais eficaz possível. Composto por Nome do aparelho (NTI-6), versão do software (12) e data da compilação (3009=trigésima semana de 2009).

NTI-6ac 12 3009  
VERSAO SOFTWARE

## DIAGRAMA DE LIGAÇÃO



CONECTOR	TERMINAL	DESCRIÇÃO
CN1	1	ALIMENTAÇÃO 24 Vca.
	2	ALIMENTAÇÃO 24 Vca.
	3	SAÍDA 24 Vac PARA O SOLENÓIDE 3.
	4	SAÍDA 24 Vac PARA O SOLENÓIDE 2.
	5	SAÍDA 24 Vac PARA O SOLENÓIDE 1.
	6	SAÍDA 24 Vac PARA A MOTOBOMBA.
	7	COMUM.
CN3	1	COMUM.
	2	SAÍDA 24 Vac PARA O SOLENÓIDE 4.
	3	SAÍDA 24 Vac PARA O SOLENÓIDE 5.
	4	SAÍDA 24 Vac PARA O SOLENÓIDE 6.
	5	
	6	
	7	
	8	SENSOR (CONTATO SECO N/A ou N/F (programável)).
	9	SENSOR (CONTATO SECO COMUM).

## DICAS E SOLUÇÕES

### 1) RESET DO NTI-6:

- 1.1) Selecione o parâmetro VERSAO SOFTWARE.
- 1.2) Pressione a tecla de Incremento continuamente por 6 segundos.
- 1.3) Solte a tecla de Incremento e pressione a tecla de Decremento continuamente até que a tela principal seja mostrada. O NTI está programado com valores de fábrica e com todas as variáveis zeradas.
- 1.4) Introduza a programação desejada.

### 2) PODE-SE CURTOCIRCUITAR QUANTAS SAÍDAS UMAS ÀS OUTRAS SE QUISER.

### 3) IRRIGAÇÃO ALÉM DA MEIA NOITE (23:59) NO MODO JANELA:

Temos duas soluções possíveis:

#### 3.1) Por alteração do horário do relógio:

3.1.1) Para uma irrigação com início às 22:00 e término às 6:00 do outro dia, pode-se atrasar o relógio em 12 horas ficando a irrigação com início às 10:00 e fim às 18:00.

#### 3.2) Usando saídas inativas:

3.2.1) Curtocircuitando 2 saídas, pode-se fazer a programação de uma saída para início desde às X:XX até 23:59 do dia atual e da outra saída com início às 0:00 e fim às Y:YY do dia seguinte.

### 4) MAIS DE 3 INÍCIOS DE IRRIGAÇÃO NO MODO SEMANAL:

Usando saídas inativas.

4.1) Faça uma ligação por fio entre os bornes de 1 ou mais saídas.

Por exemplo: Para as saídas 1 e 6. Coloque um fio cortocircuitando os bornes CN1-5 e CN3-4.

4.2) Programe até 3 inícios na saída 1 e até 3 inícios na saída 6.

A saída "1" (junto com a 6) terá então, até 6 inícios no modo Semanal.

### 5) FUSÍVEL/FONTE:

Dependendo do uso de acessórios como contactores, solenóides, etc..., o fusível pode ser de até 2A (rápido).

Verificar se o consumo máximo do NTI-6 com os acessórios não ultrapassa a capacidade da fonte de alimentação.

### 6) USO COMO TIMER PARA RETROLAVAGEM DE FILTROS:

Pode-se retrolavar banco de até 6 filtros.

No modo Janela, programa-se as saídas para trabalhar a cada , por exemplo, 3 horas.

Se for necessário pressurização da linha entre os filtros, coloca-se saídas intermediárias sem ligação para gerar este intervalo de tempo.

Pode-se associar a entrada de sensor para sensor de pressostato diferencial para fazer a retrolavagem somente quando necessário.

## CARACTERÍSTICAS ELETRO-MECÂNICAS

Alimentação: 24Vac +/- 10% 50/60Hz.
Consumo máximo: 1VA sem acessórios.
Fusível de fábrica: 0,5 A rápido. Máx. 1,0 A.
Temperatura de trabalho: 0 a 45 C.
Umidade de trabalho: 0 a 90%.
Caixa de sobrepor em policarbonato IP56.
Dimensão da caixa com prensa cabos: 135x140x70 mm.
EEPROM p/ retenção dos dados na falta de energia.
Teclado de membrana em policarbonato com 4 teclas.
Indicador LCD com 2 linhas de 16 dígitos cada.
Não resistente à exposição ao sol.
Saídas a rele SPST 1A máximo.
Precisão do relógio: Até 1 minuto por mês.