

# Filtros en T y ROTOFILTERS

# FTG

**irritec**

Filtro de poliamida reforzada con fibra de vidrio
Sistema de cierre con abrazadera de acero inox o rosca de nylon
Presión máxima de ejercicio: 10 bar a 20 °C
Caudal nominal: 30 m <sup>3</sup> /h
Elemento filtrante: malla inox, malla inox con deflector, anillas, anillas con deflector
Superficie filtrante: 916 cm <sup>2</sup> (anillas) – 820 cm <sup>2</sup> (malla inox)
Grado de filtración: 80,120,155 mesh
Conexiones disponibles: 2" rosca BSP, NPT, conexiones Victaulic, conexiones mixtas (roscada + Victaulic en todas las combinaciones)



- 80 mesh - 180 micron
- 120 mesh - 130 micron
- 155 mesh - 100 micron

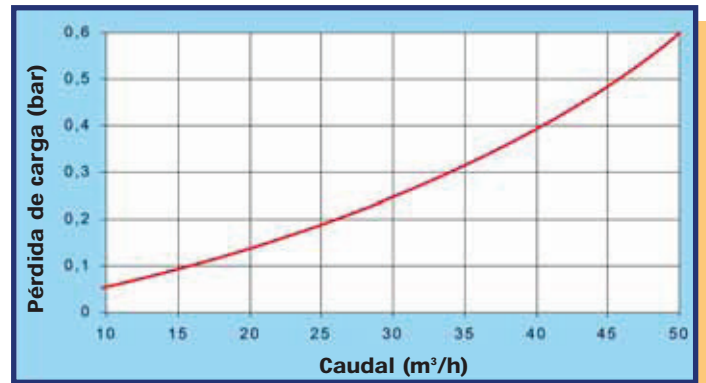
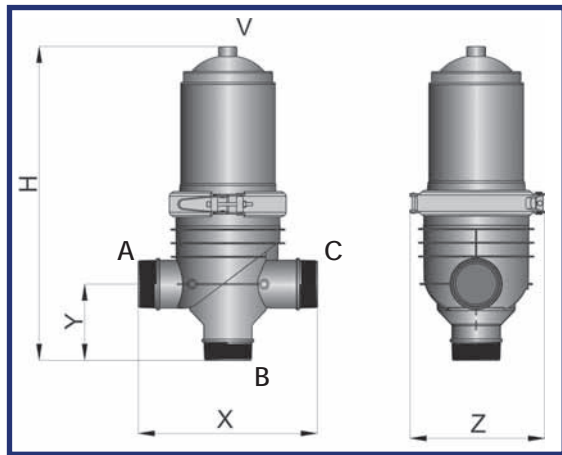


Diagrama obtenido en una prueba de laboratorio ejecutada a temperatura ambiente, con agua limpia y descarga libre, en filtro de 120 mesh.

ARTÍCULO	DIÁMETRO	SUPERFICIE FILTRANTE [cm <sup>2</sup> ]	TIPO DE CIERRE	CONEXIONES	A	B	C	X [mm]	H [mm]	Y [mm]	Z [mm]	V	M	PESO [kg]
FTGF	2"	916 (Anillas)	ABRAZADERA INOX	M2	2" BSP	2" BSP	2" BSP	310	510	130	250	3/4" BSP	1/4" BSP	5,3
				V2	2" VICTAULIC	2" VICTAULIC	2" BSP							
		W2		2" VICTAULIC	2" BSP	2" VICTAULIC	327							
		M5		2" NPT	2" NPT	2" NPT								
		V5		2" VICTAULIC	2" VICTAULIC	2" NPT								
FTGG	2"	916 (Anillas)	ROSCA	M2	2" BSP	2" BSP	2" BSP	310	510	130	250	3/4" BSP	1/4" BSP	5,7
				V2	2" VICTAULIC	2" VICTAULIC	2" BSP							
		W2		2" VICTAULIC	2" BSP	2" VICTAULIC	327							
		M5		2" NPT	2" NPT	2" NPT								
		V5		2" VICTAULIC	2" VICTAULIC	2" NPT								

# Filtros en T y ROTOFilters

# FTH

**irritec**

Filtro de poliamida reforzada con fibra de vidrio
Sistema de cierre con abrazadera de acero inox o rosca de nylon
Presión máxima de ejercicio: 10 bar a 20 °C
Caudal nominal: 2" 30 m <sup>3</sup> /h 3" 50 m <sup>3</sup> /h
Elemento filtrante: Malla inox, malla inox con deflector, anillas, anillas con deflector
Superficie filtrante: 1402 cm <sup>2</sup> (anillas) – 1270 cm <sup>2</sup> (malla inox)
Grado de filtración: 80,120,155 mesh
Conexiones disponibles: 2" 3" rosca BSP, NPT, conexiones Victaulic, conexiones mixtas (roscada + Victaulic en todas las combinaciones)



- 80 mesh - 180 micrones
- 120 mesh - 130 micrones
- 155 mesh - 100 micrones

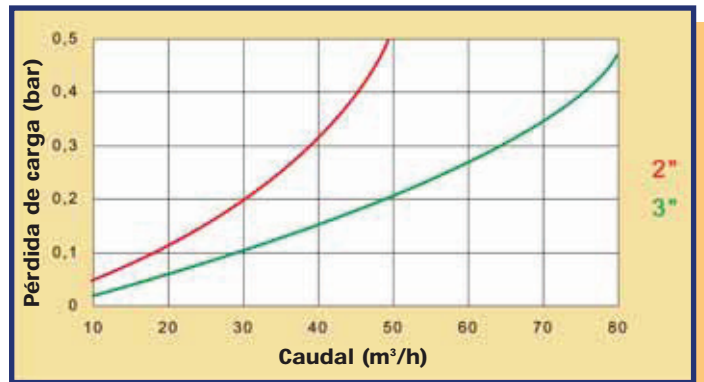
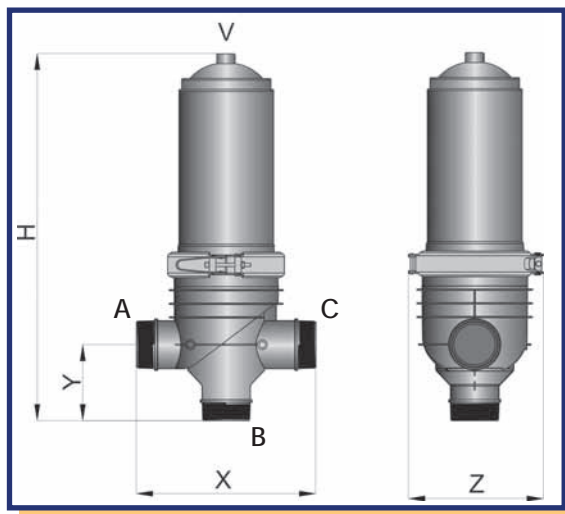


Diagrama obtenido en una prueba de laboratorio ejecutada a temperatura ambiente, con agua limpia y descarga libre, en filtro de 120 mesh.

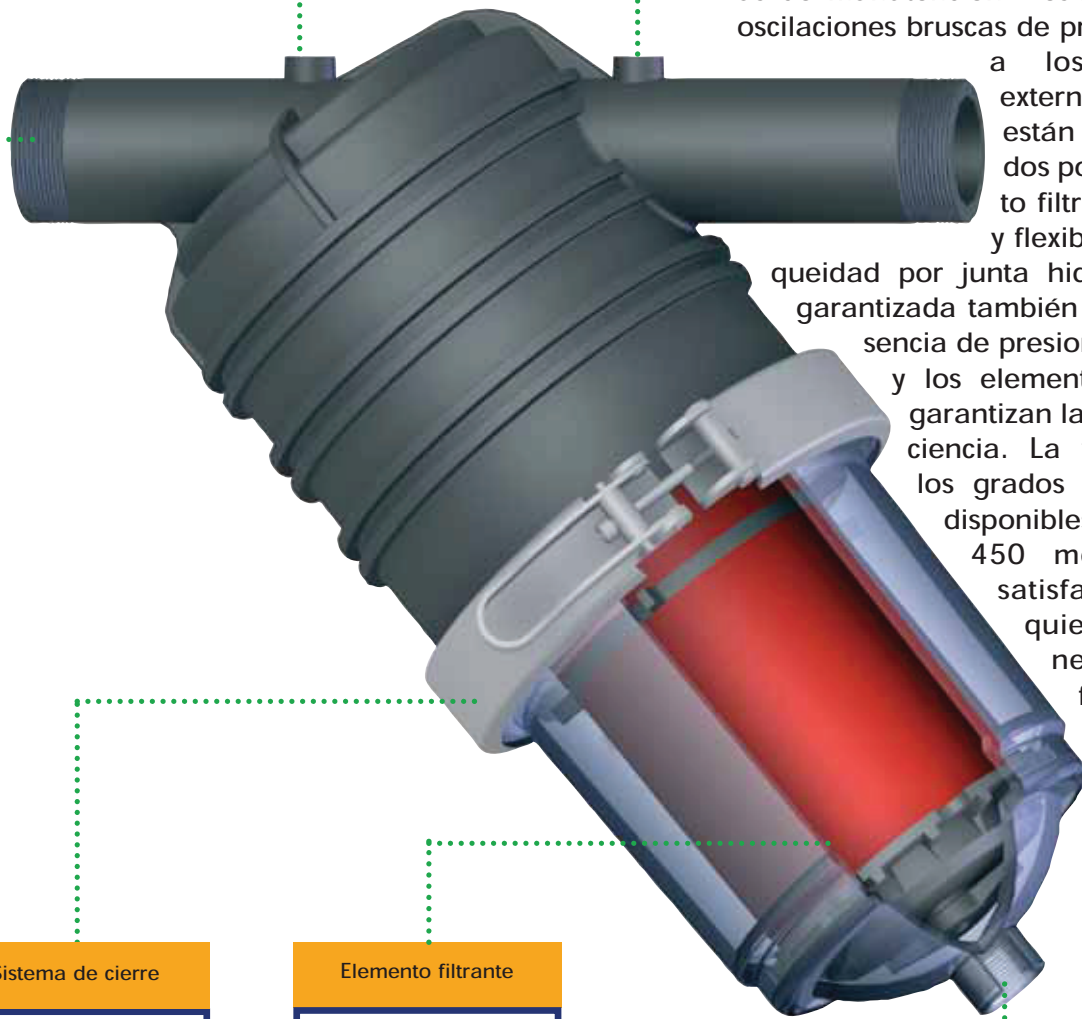
ARTÍCULO	DIÁMETRO	SUPERFICIE FILTRANTE [cm <sup>2</sup> ]	TIPO DE CIERRE	CONEXIONES	A	B	C	X [mm]	H [mm]	Y [mm]	Z [mm]	V	M	PESO [kg]
FTHF	2"	1402 (Anillas)	ABRAZADERA INOX	M2	2" BSP	2" BSP	2" BSP	310	660	130	250	3/4" BSP	1/4" BSP	6,6
				V2	2" VICTAULIC	2" VICTAULIC	2" BSP	310						
				W2	2" VICTAULIC	2" BSP	2" VICTAULIC	327						
				M5	2" NPT	2" NPT	2" NPT	310						
				V5	2" VICTAULIC	2" VICTAULIC	2" NPT	327						
FTHG	2"	1402 (Anillas)	ROSCA	M2	2" BSP	2" BSP	2" BSP	310	660	130	250	3/4" BSP	1/4" BSP	7
				V2	2" VICTAULIC	2" VICTAULIC	2" BSP	310						
				W2	2" VICTAULIC	2" BSP	2" VICTAULIC	327						
				M5	2" NPT	2" NPT	2" NPT	310						
				V5	2" VICTAULIC	2" VICTAULIC	2" NPT	327						
FTHF	3"	1402 (Anillas)	ABRAZADERA INOX	M2	3" BSP	3" BSP	3" BSP	327	660	140	250	3/4" BSP	1/4" BSP	7
				V2	3" VICTAULIC	3" VICTAULIC	3" BSP							
				W2	3" VICTAULIC	3" BSP	3" VICTAULIC							
				M5	3" NPT	3" NPT	3" NPT							
				V5	3" VICTAULIC	3" VICTAULIC	3" NPT							
FTHG	3"	1402 (Anillas)	ROSCA	M2	3" BSP	3" BSP	3" BSP	327	660	140	250	3/4" BSP	1/4" BSP	7,4
				V2	3" VICTAULIC	3" VICTAULIC	3" BSP							
				W2	3" VICTAULIC	3" BSP	3" VICTAULIC							
				M5	3" NPT	3" NPT	3" NPT							
				V5	3" VICTAULIC	3" VICTAULIC	3" NPT							

# Filtros en Y

**irritec**

Disponibles con  
enganches de 3/4" a 3"

Predispuesto para el uso  
de manómetros



Los filtros *Irritec* permiten tener la mejor protección filtrante para cada sistema de riego. La estructura simple y segura, fruto de una tecnología constructiva cuidadosa, reduce al mínimo la necesidad de efectuar tareas de mantenimiento. Resistentes a las oscilaciones bruscas de presión y a los esfuerzos externos, los filtros están caracterizados por el elemento filtrante robusto y flexible. La estanqueidad por junta hidráulica está garantizada también ante la presencia de presiones elevadas y los elementos filtrantes garantizan la máxima eficiencia. La variedad de los grados de filtración disponibles (de 20 a 450 mesh) puede satisfacer cualquier tipo de necesidad de filtrado.

salida roscada

## Sistema de cierre



Abrazadera de acero inox



Corona de unión de nylon



Tapa de rosca

## Elemento filtrante



Discos



Red inox



Red inox+poliéster

Tabla mesh disponibles

color	mesh	micron
	20	800
	30	500
	50	300
	75	200
	80	180
	100	160
	120	130
	155	100
	200	80
	450	22