



Equipamentos AZUD HELIX AUTOMATIC LONG-LIFE

Uma nova linha de equipamentos de filtragem com coletores de Polietileno de Alta Densidade **AZUD LONG-LIFE**.

Máxima segurança em filtragem: Os equipamentos **AZUD HELIX AUTOMATIC**, foram desenvolvidos para proporcionar a máxima **segurança e eficiência**, conseguindo minimizar o consumo de água e os custos de manutenção de cada instalação. Isso se deve à sua estrutura ser composta por um cartucho de discos sobrepostos de máxima precisão e ao exclusivo elemento helicoidal patenteado, situado em sua base.

Mínima manutenção: O equipamento AZUD HELIX AUTOMATIC LONG-LIFE assegura a filtragem com a mínima manutenção.

Grande versatilidade: ampla gama de graus de filtragem, diâmetros de coletores, tipos de conexão, etc.

Máxima resistência e durabilidade: Os coletores da AZUD fabricados em PEAD, se caracterizam por sua inalterabilidade à corrosão e oxidação e sua resistência aos agentes químicos. Idôneo para utilização em circuitos de filtragem com destino agrícola, urbano ou industrial, assegurando máxima imperturbabilidade em situações extremas onde outros materiais apresentam dificuldades ao longo do tempo ou em condições sofridas pelas intempéries.



Instalação rápida, cômoda e simples: Seu baixo peso e as características próprias do polietileno facilitam os trabalhos de instalação e manutenção. Além do mais, os coletores **AZUD LONG-LIFE** são fabricados com sistemas de conexão rápida.

O filtro **AZUD HELIX AUTOMATIC** proporciona uma filtragem segura com o mínimo de manutenção, otimizando o consumo de água de retrolavagem na limpeza.



ACESSÓRIOS



RECOMENDAMOS SÓ ACESSÓRIOS HOMOLOGADOS PELA AZUD. CONSULTE MAIS ACESSÓRIOS EM NOSSA GAMA

SISTEMA AZUD, S.A. reserva a direita realizar modificações nas características de seus produtos.

1910003-00



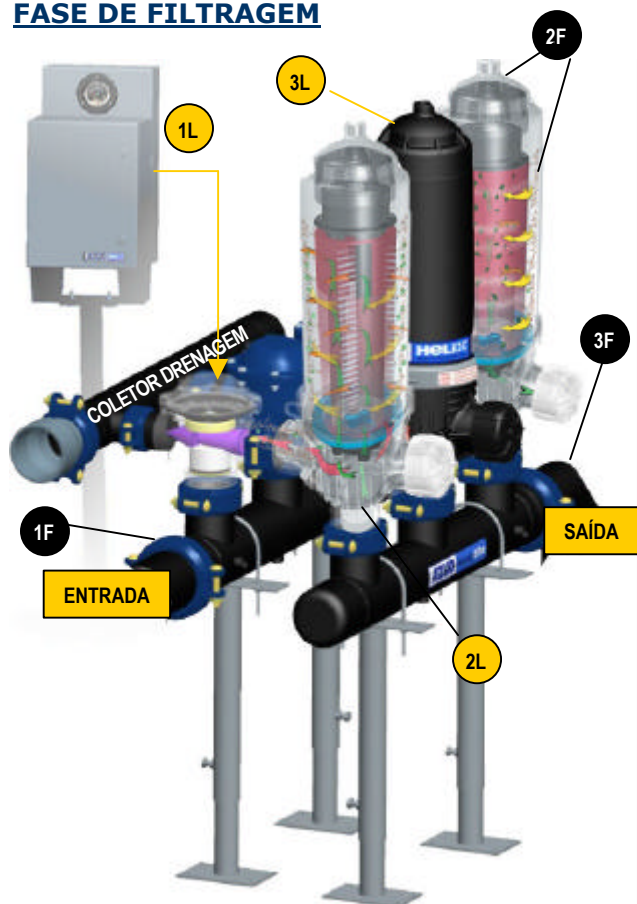
Tel.: (+34) 968 808402
E-mail: azud@azud.com
Web: www.azud.com



Funcionamento Equipamento AZUD HELIX AUTOMATIC

O equipamento AZUD HELIX AUTOMATIC realiza duas fases independentes em cada unidade de filtragem mas simultâneas no equipamento de filtragem em momentos pontuais, denominadas **FASE DE FILTRAGEM E FASE DE LIMPEZA**.

FASE DE FILTRAGEM



1F: A água é conduzida desde o coletor de entrada, através das válvulas de retrolavagem de três vias, ao interior da totalidade de filtros que compõem o equipamento de filtragem.

2F: EFEITO HELICOIDAL

Os discos estão comprimidos pelo pistão, situado sobre eles. A água se encontra com as aletas defletoras da HÉLICE, situada na base do cartucho. Estas originam na água um movimento espiral e de arraste, que projetará as partículas mais pesadas até as paredes internas da carcaça. Desta forma os elementos sólidos da água se mantêm afastados dos discos, conseguindo que estes se sujeem menos e minimizando, portanto a frequência das limpezas.

3F: FILTRAGEM EM PROFUNDIDADE

Parte dos elementos sólidos se acumulam no exterior do cartucho. A água penetra no cartucho através da única via possível: Os canais existentes nos discos ranhurados, onde tem lugar uma filtragem em profundidade do resto das partículas. A água filtrada, através das bocas de saída dos filtros circula pelo coletor de saída do equipamento até o resto da instalação. As partículas que ficaram retidas serão expulsas na seguinte fase: fase de limpeza do filtro.

FASE DE RETROLAVAGEM

1L: A retrolavagem ocorre de forma seqüencial nos filtros que compõem o equipamento. A Unidade de Controle ativa o ciclo de limpeza, permitindo a alimentação da câmara da válvula de três vias, fechando a entrada da água sem filtrar ao filtro.

2L: A água filtrada pelo resto dos filtros procedente do coletor da saída, se introduz ao filtro em sentido contrário. Com a inversão do fluxo de água, o pistão se eleva, descomprimindo a pilha de discos. Na continuação se realiza um retrolavagem uniforme, por meio da água filtrada expulsa pela pressão desde os bocais situados nas barras interiores do cartucho. Isto faz girar os discos, ao mesmo tempo que os limpa. Os elementos sólidos são rapidamente expulsos através do coletor de drenagem.

3L: Quando a fase de limpeza finaliza, o pistão volta a sua posição inicial, comprimindo o conjunto de discos, e começa de novo a fase de filtragem. Enquanto, em outra estação se iniciará a fase de limpeza.



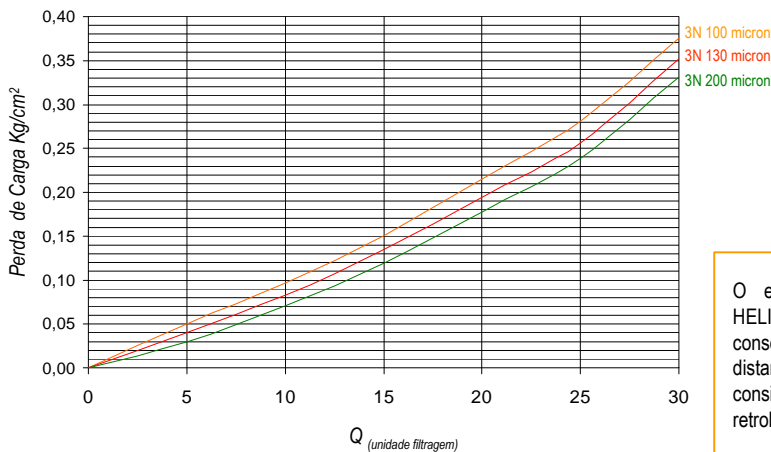
Equipamentos AZUD HELIX AUTOMATIC série 300

AZUD HELIX AUTOMATIC GRAU FILTRAGEM micron		FILTRAGEM				RETROLAVAGEM					
		Vazão máxima m³/h			Superfície Filtragem cm²	Pressão mínima Kg/cm²		Vazão mínimo l/s			
		200 - 130 - 100				200-130	100	200-130	100		
MODELO	COLETOR	4"	6"	8"							
	302	S-2	60	60		-	2.984				
	303	S-3	70	90		90	4.476				
	304	S-4	-	120		120	5.968				
	305	S-5	-	120		150	7.460	3	3,5	3	3,1
	306	S-6	-	120		180	8.952				
	307	S-7	-	-		210	10.444				
	308	S-8	-	-		220	11.936				

Dados indicados Automatização Tipo S: 1 estação = 1 filtro
 Pressão máxima 10 Kg/cm²
 Outras configurações, consulte nosso Serviço de Atendimento ao Cliente



DETERMINAÇÃO DA PERDA CARGA DO EQUIPAMENTO DE FILTRAGEM AZUD HELIX AUTOMATIC serie 300



A Vazão designada a cada filtro depende da qualidade da água

$$Q_{(unidade\ filtragem)} \text{ m}^3/h = \frac{\text{Vazão Equipamento (m}^3/h)}{\text{Número filtros}}$$

O exclusivo e patenteado sistema HELIX cria o efeito helicoidal que consegue manter as partículas distantes dos discos, reduzindo consideravelmente a frequência de retrolavagens.



NOMENCLATURA: AZUD HELIX AUTOMATIC



SISTEMA AZUD, S.A. reserva a direita realizar modificações nas características de seus produtos.

19100003-00



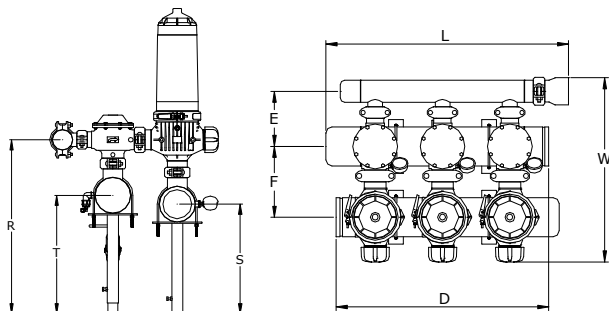
Tel.: (+34) 968 808402
 E-mail: azud@azud.com
 Web: www.azud.com





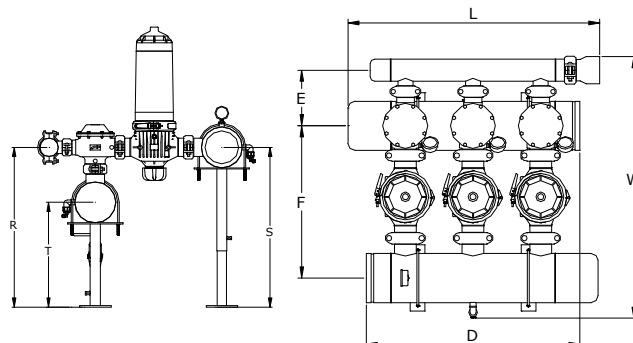
Configuração Equipamentos AZUD HELIX AUTOMATIC

AZUD HELIX AUTOMATIC SÉRIE 300 coletores 3", 4", 6"



Configuração 90° W = 753 mm ; E = 226 mm ; F = 289 mm

AZUD HELIX AUTOMATIC SÉRIE 300 coletores 8"



Configuração 180° W = 1063 mm ; E = 226 mm ; F = 619 mm

www.azud.com

AZUD HELIX AUTOMATIC	Características			Principais Dimensões Equipamentos(mm)				
	Diâmetro	Conexão	Conf.	D	L	R	T	S
302/4FX	4"-110	Flange	90°	749	744	731	507	467
302/4VX	4"-110	Vitaulic	90°	714	644	731	507	467
302/6FX	6"-160	Flange	90°	784	784	781	532	492
302/6VX	6"-160	Vitaulic	90°	768	684	781	532	492
303/4FX	4"-110	Flange	90°	979	929	731	507	467
303/4VX	4"-110	Vitaulic	90°	944	829	731	507	467
303/6FX	6"-160	Flange	90°	999	969	781	532	492
303/6VX	6"-160	Vitaulic	90°	991	869	781	532	492
303/8FX	8"-200	Flange	180°	1017	969	781	512	781
303/8VX	8"-200	Vitaulic	180°	1023	869	781	512	781
304/6FX	6"-160	Flange	90°	1274	1244	781	532	492
304/6VX	6"-160	Vitaulic	90°	1266	1144	781	532	492
304/8FX	8"-200	Flange	180°	1298	1244	781	512	781
304/8VX	8"-200	Vitaulic	180°	1298	1144	781	512	781
305/6FX	6"-160	Flange	90°	1549	1519	781	532	492
305/6VX	6"-160	Vitaulic	90°	1541	1419	781	532	492
305/8FX	8"-200	Flange	180°	1573	1519	781	512	781
305/8VX	8"-200	Vitaulic	180°	1573	1419	781	512	781
306/6FX	6"-160	Flange	90°	1826	1796	781	532	492
306/6VX	6"-160	Vitaulic	90°	1816	1694	781	532	492
306/8FX	8"-200	Flange	180°	1848	1794	781	512	781
306/8VX	8"-200	Vitaulic	180°	1848	1694	781	512	781
307/8FX	8"-200	Flange	180°	2123	2069	781	512	781
307/8VX	8"-200	Vitaulic	180°	2123	1969	781	512	781
308/8FX	8"-200	Flange	180°	2398	2346	781	512	781
308/8VX	8"-200	Vitaulic	180°	2398	2244	781	512	781

Também equipamentos com coletores metálicos



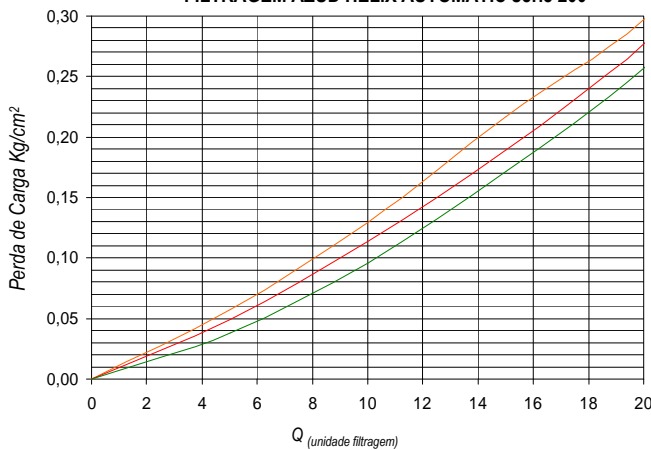
Equipamentos AZUD HELIX AUTOMATIC série 200

www.azud.com

AZUD HELIX AUTOMATIC GRAU FILTRAGEM micron		FILTRAGEM						RETROLAVAGEM							
		Vazão máximo m³/h						Superfície Filtragem cm²	Pressão mínima Kg/cm²			Vazão mínimo l/s			
		200 - 130 - 100		50	20	>130	100		50-20	>130	100	50-20			
MODELO	COLETOR	3"	4"	6"	8"	3"	4"	6"							
	202	S-2	35	40	-	-	30	16	2.984						
	203	S-3	40	60	60	-	45	24	4.476						
	204	S-4	-	70	80	--	60	32	5.968						
	205	S-5	-	70	100	100	75	40	7.460	3	3,5	4	3	3,1	3,3
	206	S-6	-	-	120	120	90	48	8.952						
	207	S-7	-	-	120	140	105	56	10.444						
	208	S-8	-	-	120	160	120	64	11.936						

Dados indicados Automatização Tipo S: 1 estação = 1 filtro.
 Pressão máxima 10 Kg/cm²
 Consultar configuração de equipamentos AZUD HELIX AUTOMATIC 50 – 20 micron. Outras configurações consulte nosso Serviço de Atendimento ao Cliente

DETERMINAÇÃO DE PERDA DA CARGA DO EQUIPAMENTO DE FILTRAGEM AZUD HELIX AUTOMATIC série 200

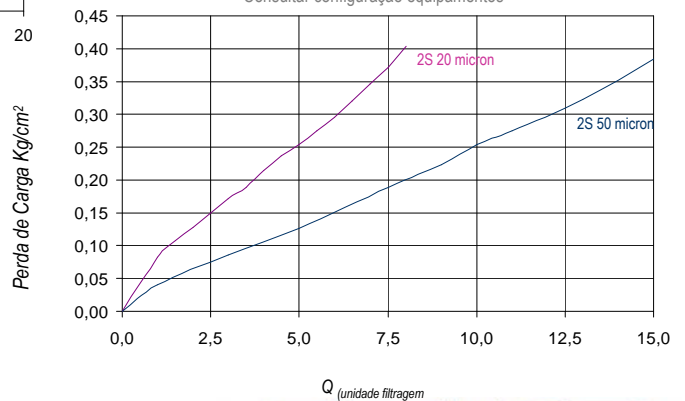


A Vazão destinada a cada filtro depende da qualidade da água.

$$Q_{(unidade\ filtragem)} \text{ m}^3/\text{h} = \frac{\text{Vazão Equipamento}(\text{m}^3/\text{h})}{\text{Número filtros}}$$

DETERMINAÇÃO DA PERDA DE CARGA DO EQUIPAMENTO DE FILTRAGEM AZUD HELIX AUTOMATIC série 200

Consultar configuração equipamentos



O exclusivo e patenteado sistema HELIX cria o efeito helicoidal que consegue manter as partículas distantes dos discos, reduzindo consideravelmente a frequência de retrolavagens.



SISTEMA AZUD, S.A. reserva a direita realizar modificações nas características de seus produtos.



Tel.: (+34) 968 808402
 E-mail: azud@azud.com
 Web: www.azud.com

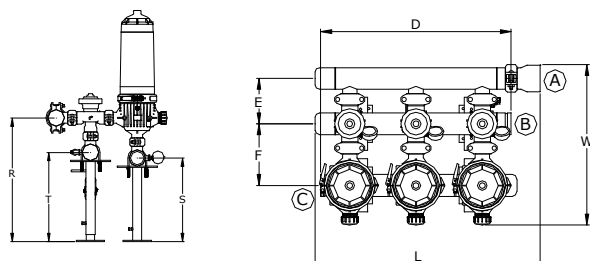




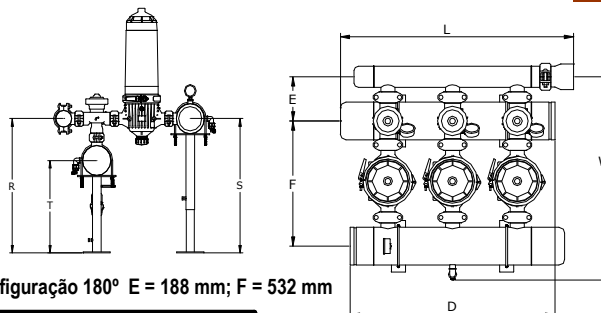
Configuração Equipamentos AZUD HELIX AUTOMATIC

AZUD HELIX AUTOMATIC
SÉRIE 200 coletores 3" y 4"

AZUD HELIX AUTOMATIC
SÉRIE 200 coletores 6" y 8"



Configuração 90° E = 188 mm; F = 256 mm



Configuração 180° E = 188 mm; F = 532 mm

AZUD HELIX AUTOMATIC	Características-Configuração			Dimensões Equipamentos (mm)				
	Diâmetro	Conexão	Conf.	D	L	R	T	S
202/3FX	3"-90	Flange	90	735	715	677	489	457
202/3VX	3"-90	Vitaulic	90	686	575	677	489	457
202/4FX	4"-110	Flange	90	735	715	697	499	467
202/4VX	4"-110	Vitaulic	90	700	615	697	499	467
203/3FX	3"-90	Flange	90	980	930	677	489	457
203/3VX	3"-90	Vitaulic	90	933	790	677	489	457
203/4FX	4"-110	Flange	90	980	979	697	499	467
203/4VX	4"-110	Vitaulic	90	945	930	697	499	467
203/6FX	6"-160	Flange	180	1000	970	715	492	715
203/6VX	6"-160	Vitaulic	180	992	870	715	492	715
204/4FX	4"-110	Flange	90	1255	1205	697	499	467
204/4VX	4"-110	Vitaulic	90	1220	1105	697	499	467
204/6FX	6"-160	Flange	180	1275	1245	715	492	715
204/6VX	6"-160	Vitaulic	180	1267	1145	715	492	715
205/4FX	4"-110	Flange	90	1530	662	697	499	467
205/4VX	4"-110	Vitaulic	90	1495	1380	697	499	467
205/6FX	6"-160	Flange	180	1550	1520	715	492	715
205/6VX	6"-160	Vitaulic	180	1542	1420	715	492	715
205/8FX	8"-200	Flange	180	1550	1520	755	512	755
205/8VX	8"-200	Vitaulic	180	1474	1420	755	512	755
206/6FX	6"-160	Flange	180	1825	1795	715	492	715
206/6VX	6"-160	Vitaulic	180	1817	1695	715	492	715
206/8FX	8"-200	Flange	180	1825	1795	755	512	755
206/8VX	8"-200	Vitaulic	180	1849	1695	755	512	755
207/6FX	6"-160	Flange	180	2100	2070	715	492	715
207/6VX	6"-160	Vitaulic	180	2092	1970	715	492	715
207/8FX	8"-200	Flange	180	2124	2070	755	512	755
207/8VX	8"-200	Vitaulic	180	2124	1970	755	512	755
208/6FX	6"-160	Flange	180	2375	2287	715	492	715
208/6VX	6"-160	Vitaulic	180	2367	2245	715	492	715
208/8FX	8"-200	Flange	180	2399	2345	755	512	755
208/8VX	8"-200	Vitaulic	180	2399	2245	755	512	755



Também equipamento com coletores metálicos

SISTEMA AZUD, S.A. reserva a direita realizar modificações nas características de seus produtos.

19100003-00

www.azud.com



Tel.: (+34) 968 808402
E-mail: azud@azud.com
Web: www.azud.com

